

**Выключатель бесконтактный
индуктивный**

ИБ09 - NO - PNP - Y98

(Л63) с нагрузочным резистором 4.7кОм 0.5Вт для логических уровней контроллера
Siemens LOGO 6ED1 052-1MD00-0BA6(A8).

Паспорт

ИБ09 - NO - PNP - Y98 ПС

2022г

1 Назначение

Индуктивный выключатель (датчик) предназначен для преобразования бесконтактного воздействия металла в электрический сигнал управления исполнительным устройством. Внутренний резистор обеспечивает логические уровни контроллера Siemens LOGO 6ED1052-1MD00-0DA6(A8).

Является элементом автоматизированных систем управления технологическими процессами. Предназначен для работы во взрывобезопасной среде, не содержащей агрессивных газов и паров в концентрациях, приводящих к разрушению материала корпуса

2 Принцип действия

Датчик имеет чувствительную поверхность, предназначенную для контроля наличия металлических объектов. Приближение металлического объекта в зону чувствительной поверхности вызывает изменение коммутационного состояния датчика.

3 Технические характеристики

Типоразмер, мм	M18x1
Способ установки в металл	Невыносной
Номинальное расстояние переключения, S_n , мм	8,0
Рабочее расстояние переключения, S_a , мм, $0 \leq S_a \leq 0.81 S_n$	6,5
Гистерезис, %	<10
Диапазон питающих напряжений, В	10-30[DC]
Номинальное напряжение питания, В	24[DC]
Пульсация питающего напряжения, %	< 10
Уровень логического "0", не более,	5В DC
Уровень логического "1", не менее,	8,5В DC
Ток нагрузки, не более, мА	400
Ток потребления, не более, мА	15
Максимальная частота переключения, Гц	300
Наличие комплексной защиты/ от переплюсовки	Есть
Наличие индикации включения	Есть
Способ подключения	Кабель
Тип используемого кабеля/ длина, м	ПМВ 3x0,34 мм ² / 2
Степень защиты по ГОСТ14254-2015	IP 67
Рабочая температура окружающей среды, °С	-25...+75
Материал корпуса/ гайки	Л63/ Л63
Масса, г., не более	130

Изготовитель оставляет за собой право вносить изменения в конструкцию и принципиальную схему изделия, не ухудшающие его характеристик без уведомления потребителя

4 Дополнительная информация

Момент затяжки крепежа, Нм , не более 18

5 Комплектность поставки

Паспорт (на партию)	1 шт.
Датчик ИВ09 - NO - PNP - Y98	1 шт.
Гайка М18х1	2 шт.

6 Указание мер безопасности

Все подключения и переключения датчика производить при отключенном напряжении питания.

Способ защиты от поражения электрическим током датчика по ГОСТ Р 58698-2019, соответствует классу 0.

7 Указания по установке и эксплуатации

- Закрепить датчик на объекте с учетом допустимых моментов затяжек (п 4).
- Рабочее положение - любое
- Подключать датчик в строгом соответствии с ПУЭ, маркировкой и схемой подключения.
- Режим работы ПВ100.
- Для исключения влияния датчиков расстояние между ними должно быть не менее диаметра чувствительной поверхности.
- Допустимо загрязнение с конденсацией влаги на чувствительной поверхности датчика. (Пункт 6.1.3.2. МЭК 60947-1 2004. Степень загрязнения 3)

8 Правила хранения и транспортировки

Условия хранения в складских помещениях:

- Температура..... +5 +35°C
- Влажность, не более..... 85%

Условия транспортирования:

- Температура..... -50 +50°C
- Влажность, не более..... 98%(при 35°C)

9 Сведения об утилизации.

Выключатель не содержит материалов, оказывающих вредное влияние на окружающую среду и здоровье человека и не требует специальных мер по утилизации. Порядок утилизации определяет организация, эксплуатирующая выключатель.

10 Гарантийные обязательства

Гарантийный срок 24 месяца со дня ввода в эксплуатацию, но не более 36 месяцев со дня отгрузки потребителю. Предприятие-изготовитель в течении гарантийного срока производит замену вышедшего из строя датчика бесплатно при условии соблюдения правил транспортировки, хранения, монтажа, эксплуатации.

Соответствует ГОСТ IEC 60947-5-2-2012.

11 Сведения о сертификации

Датчик сертификации не подлежит.

12 Свидетельство о приемке

Датчик соответствует технической документации и признан годным к эксплуатации.

Дата выпуска _____

Представитель ОТК _____

М.П.

Партия _____

Количество _____

Габаритный чертеж

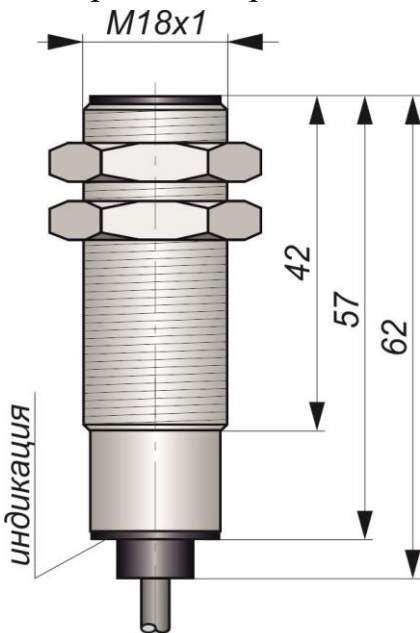
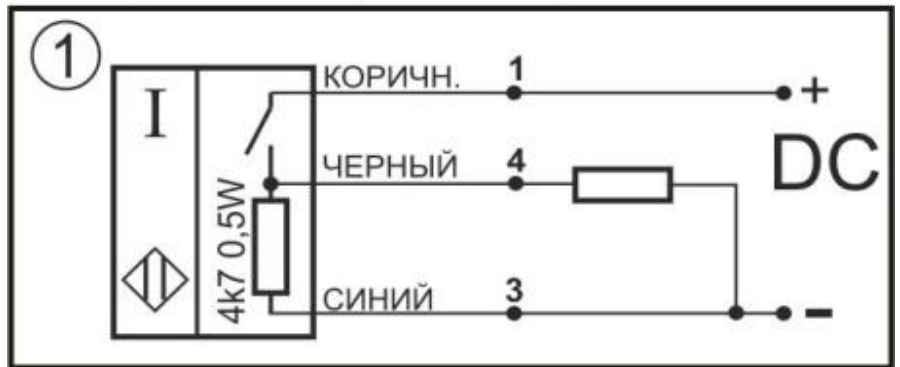


Схема подключения

Нормально-разомкнутый контакт



Дополнительные сведения:
