

Выключатель бесконтактный  
оптический  
(барьерный приемник)

ОП13-NO/NC-PNP-P  
(Л63)

Паспорт  
ОП13-NO/NC-PNP-P ПС

2023г.

## 1 Назначение

Оптический выключатель (датчик-приемник) серии «ОИ-ОП» - это электронное устройство, обнаруживающее контролируемый объект, который прерывает оптическое излучение, и имеет полупроводниковый (релейный) коммутационный элемент управления исполнительным устройством.

Является элементом автоматизированных систем управления технологическими процессами. Предназначен для работы во взрывобезопасной среде, не содержащей агрессивных газов и паров в концентрациях, приводящих к разрушению материала корпуса.

## 2 Принцип действия

Оптические выключатели серии «ОИ-ОП» состоят из отдельных излучателя и приемника, установленных на одной оси. Датчик-приемник срабатывает при прерывании луча излучателя контролируемым предметом.

## 3 Технические характеристики

|  |                    |
|--|--------------------|
| Типоразмер, мм   | M18x1              |
| Зона чувствительности, Sd, мм  | 16000              |
| Допустимая внешняя освещенность, Лк, не более  | 5000               |
| Гистерезис, %, не более  | 10                 |
| Диапазон питающих напряжений, В  | 10-30[DC]          |
| Номинальное напряжение питания, В  | 24[DC]             |
| Пульсация питающего напряжения, %, не более  | 10                 |
| Падение напряжения на датчике, В, не более   | 2,1                |
| Ток нагрузки, мА, не более   | 400                |
| Ток потребления, мА, не более  | 15                 |
| Максимальная частота переключения, Гц  | 100                |
| Наличие комплексной защиты/ от переплюсовки  | Есть/ Есть         |
| Наличие индикации включения  | Есть               |
| Способ подключения/ Тип кабеля/ Длина, м   | Разъем/ -          |
| Степень защиты по ГОСТ 14254-2015  | IP67/IP6x разъем** |
| Рабочая температура окружающей среды, °С   | -25...+75*         |
| Материал корпуса датчика/ гайки  | Л63/Л63            |
| Материал оптики  | Стекло             |
| Масса, г., не более  | 100                |
| Приведенные параметры действительны при использовании соответствующего излучателя ОИ |                    |

\* При относительной влажности 0...85% без образования конденсата.

\*\* х-5,6,7,8 в соответствии с IP соединителя

Изготовитель оставляет за собой право вносить изменения в конструкцию и принципиальную схему изделия, не ухудшающие его характеристики, без уведомления потребителя.

#### **4 Дополнительная информация**

Момент затяжки крепежа, Нм , не более 18

#### **5 Комплектность поставки**

|                         |       |
|-------------------------|-------|
| Паспорт (на партию)     | 1 шт. |
| Датчик ОП13-NO/NC-PNP-P | 1 шт. |
| Гайка M18x1             | 2 шт. |

#### **6 Указание мер безопасности**

Все подключения и переключения датчика производить при отключенном напряжении питания.

Способ защиты от поражения электрическим током датчика по ГОСТ Р 58698-2019, соответствует классу II.

#### **7 Указания по установке и эксплуатации**

- Закрепить датчик на объекте с учетом допустимых моментов затяжек (п 4).
- Рабочее положение - любое.
- Подключать датчик в строгом соответствии с ПУЭ, маркировкой и схемой подключения.
- Режим работы ПВ100.
- Для исключения влияния датчиков, расстояние между ними должно быть не менее 500 мм.
- Загрязнение недопустимо. Отсутствие загрязнения или наличие только сухого, нетокопроводящего загрязнения активной поверхности датчика (Пункт 6.1.3.2. МЭК 60947-1 2004. Степень загрязнения 1).  
Недопустимо образование конденсата на активной поверхности датчика.

#### **8 Правила хранения и транспортировки**

Условия хранения в складских помещениях:

- Температура..... +5...+35°C
- Влажность, не более..... 85%

Условия транспортирования:

- Температура..... -50...+50°C
- Влажность, не более..... 98% (при 35°C)

#### **9 Сведения об утилизации**

Выключатель не содержит материалов, оказывающих вредное влияние на окружающую среду и здоровье человека и не требует специальных мер по утилизации. Порядок утилизации определяет организация, эксплуатирующая выключатель.

#### **10 Гарантийные обязательства**

Гарантийный срок 24 месяца со дня ввода в эксплуатацию, но не более 36 месяцев со дня отгрузки потребителю. Предприятие-изготовитель в течении гарантийного срока

производит замену вышедшего из строя датчика бесплатно, при условии соблюдения правил транспортировки, хранения, монтажа, эксплуатации.

Соответствует ГОСТ IEC 60947-5-2-2012.

### 11 Сведения о сертификации

Датчик сертификации не подлежит.

### 12 Свидетельство о приемке

Датчик соответствует технической документации и признан годным к эксплуатации.

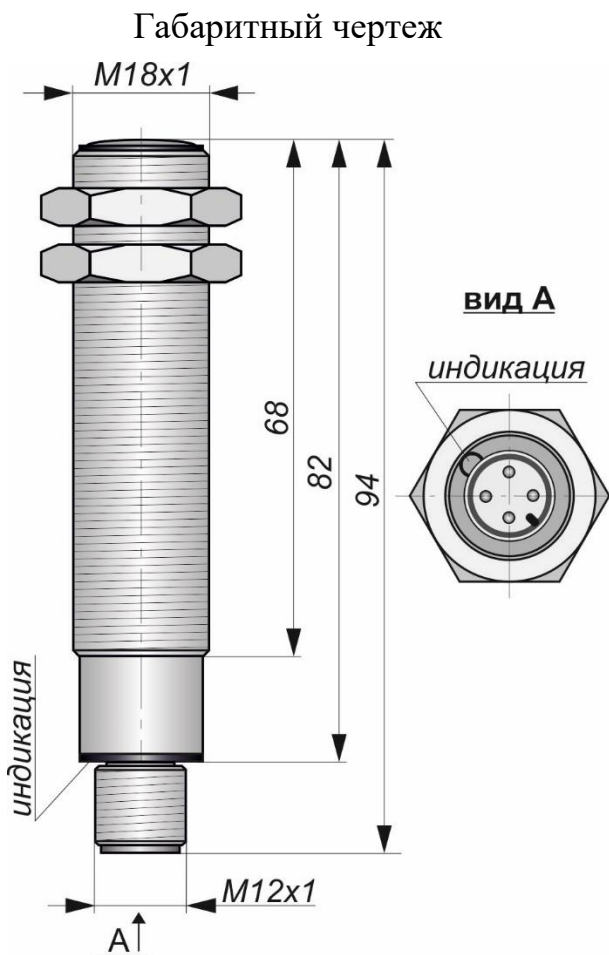
Дата выпуска \_\_\_\_\_

Представитель ОТК \_\_\_\_\_

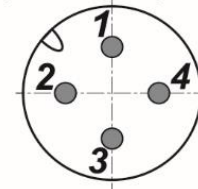
Партия \_\_\_\_\_

М.П.

Количество \_\_\_\_\_



Цоколевка разъема



Дополнительные сведения: \_\_\_\_\_

Согласовано:

\_\_\_\_\_

Должность

\_\_\_\_\_

Фамилия/Подпись

\_\_\_\_\_

Дата

ОП13-NO/NC-PNP-P (Л63)