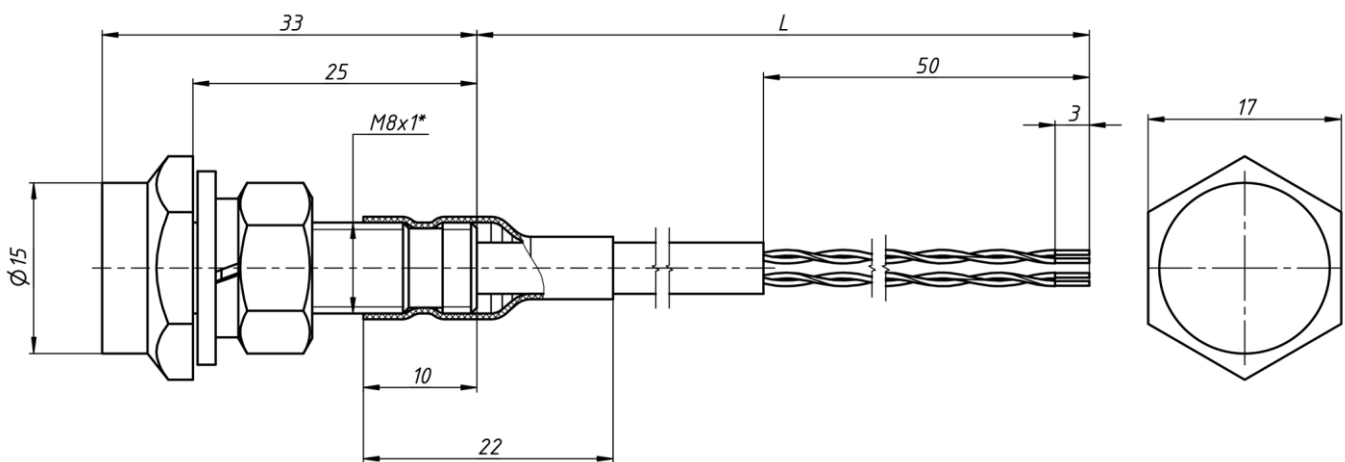


# ПАСПОРТ STN01-2-10k

Датчик температуры с отрицательным температурным коэффициентом представляет собой температурно-зависимый резистор, сопротивление которого уменьшается при повышении температуры. Используется для прецизионного измерения температуры в автомобильной, бытовой и промышленной электронике.

Количество NTC - резисторов .....	2
Сопротивление при 25 °С, кОм .....	10
Точность, % .....	1
Коэффициент температурной чувствительности .....	3988
Рабочая температура, °С .....	-55..+155
Максимальная мощность (при 25 °С), мВт.....	60



Дата изготовления: \_\_\_\_\_

Количество: \_\_\_\_\_

Гарантия на продукцию: 2 года.

Партия № \_\_\_\_\_

Подпись \_\_\_\_\_