



ЕУ01 - NC - PNP - M12x1

(12X18H10T)

Габаритный чертеж

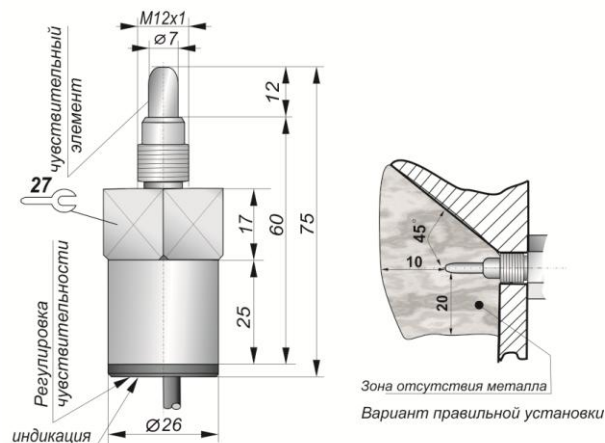


Схема подключения

Нормально-замкнутый контакт



Технические характеристики ЕУ01 - NC - PNP - M12x1

Типоразмер, мм	Выносной
Способ монтажа	M12x1
Номинальное расстояние переключения, Sn, мм	Погружной
Эффективное расстояние переключения, Sr, % от Sn	-
Рабочее расстояние переключения, Sa, % от Sn	-
Гистерезис, %	<10
Диапазон питающих напряжений, В	10-30[DC]
Номинальное напряжение питания, В	24[DC]
Пульсация питающего напряжения, %	< 10
Падение напряжения на датчике, В	< 2,1
Ток нагрузки, не более, мА	400
Ток потребления, не более, мА	15
Максимальная частота переключения, Гц	0,5
Наличие комплексной защиты	Есть
Наличие индикации включения	Есть
Способ подключения	Кабель
Степень защиты погружной части по ГОСТ14254-96	IP 68
Температура окружающей среды, °С	-25...+75
Материал корпуса	12X18H10T
Материал погружной части	Фторопласт Ф-4
Масса, г., не более	170
Продукция соответствует ГОСТ Р 50030.5.2.-99 (МЭК 60947-5-2-97)	
Гарантия на продукцию 2 года	

15.07.2014